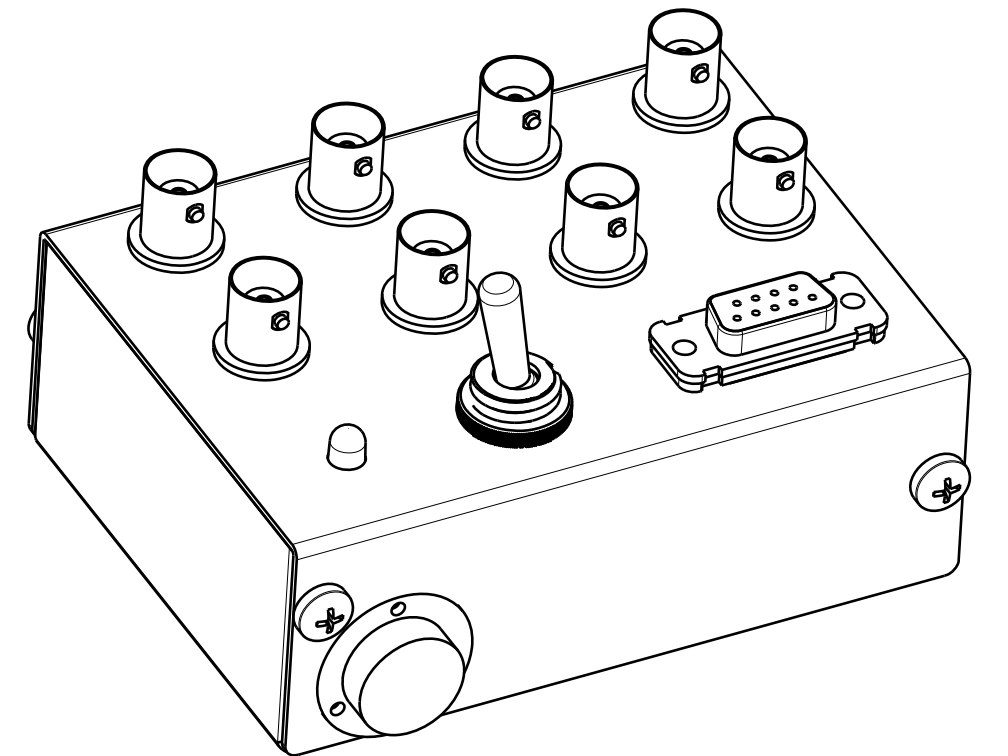
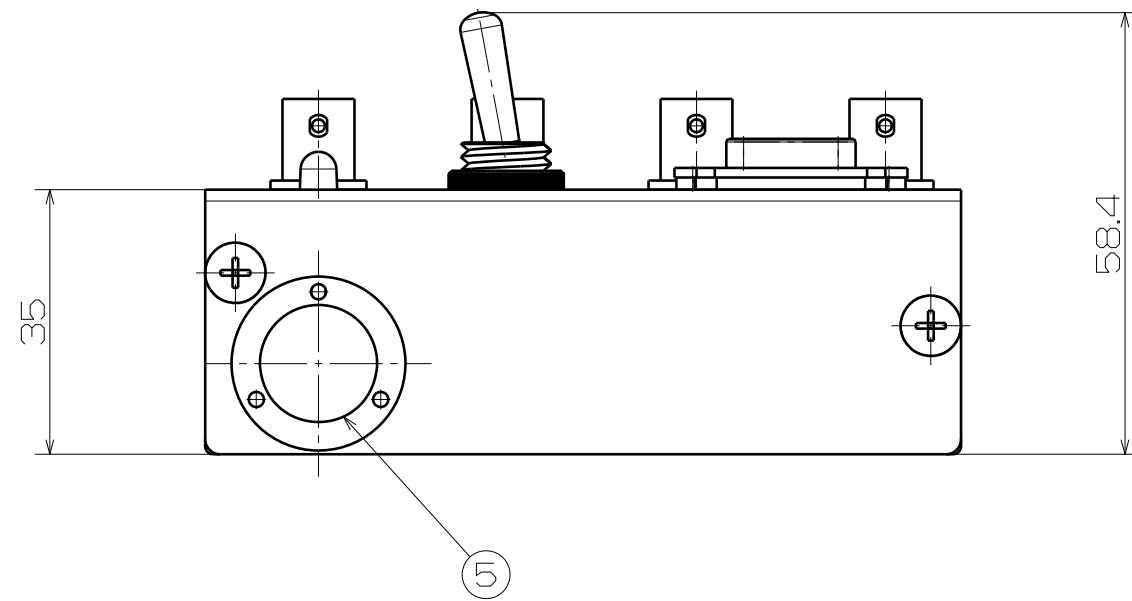
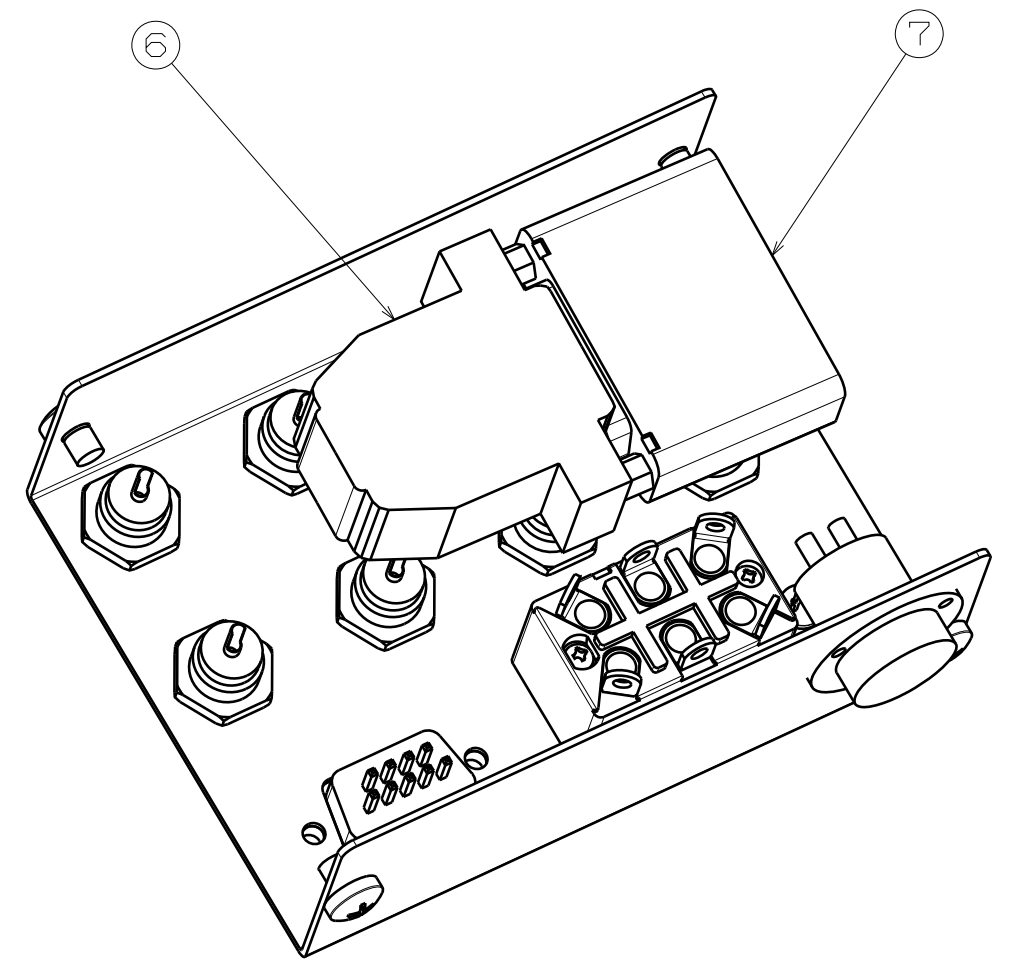
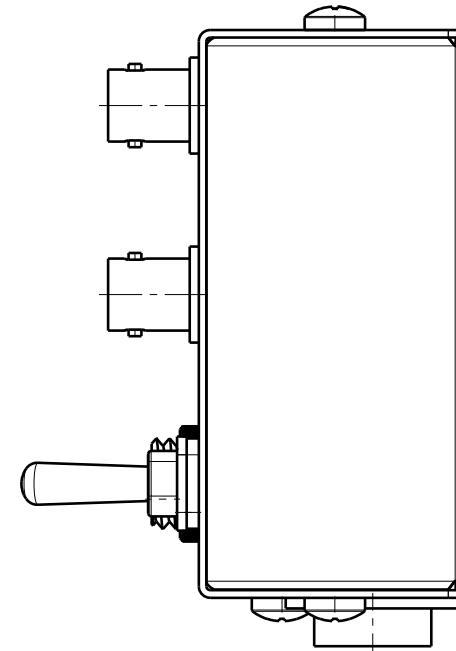
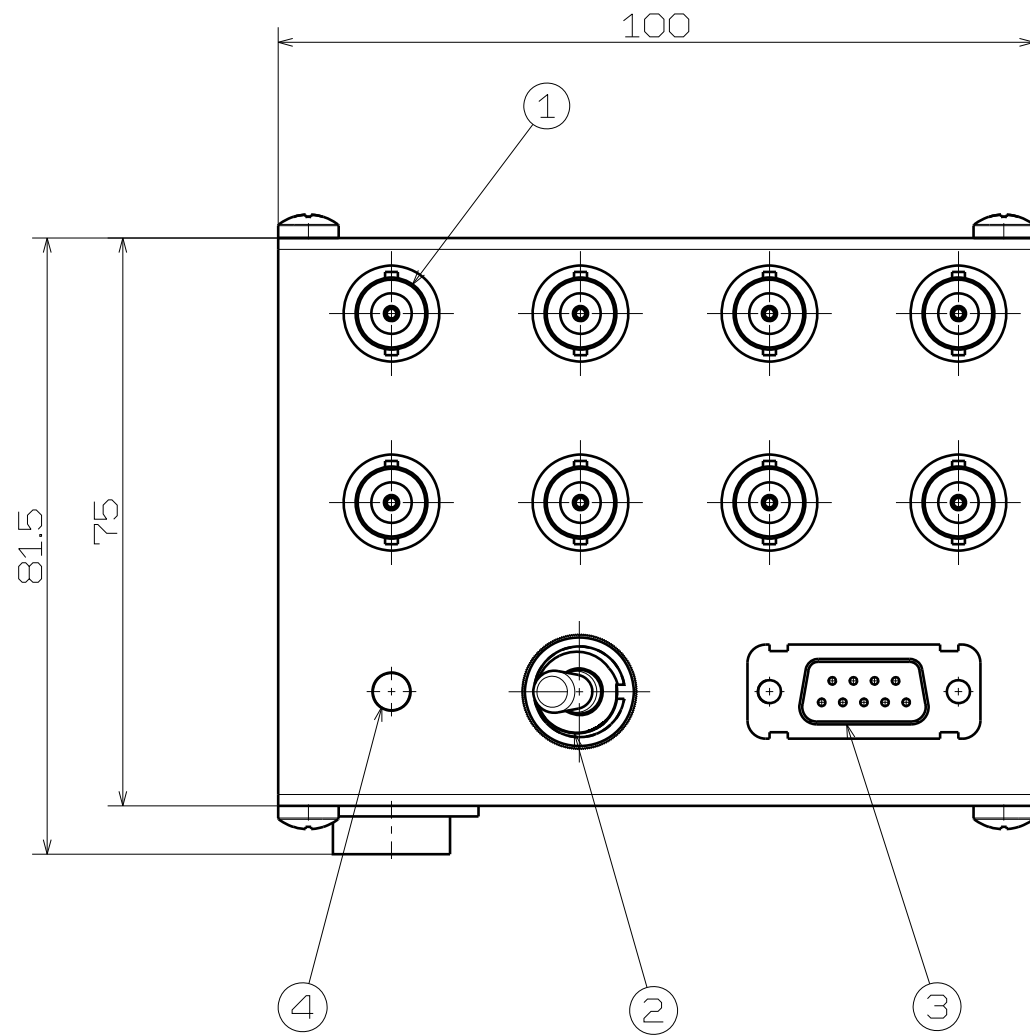


アナログ-CAN変換ユニット概要



- ①BNC端子
- ②電源スイッチ：NKKスイッチ金属タイプS-6A
- ③DSUB9ピン
- ④通電確認LED
- ⑤電源入力：BTSコネクタBTS-12B2（貴社仕様に合わせてる事も可能）
- ⑥DSUB15ピン
- ⑦アナログ-CANコンバーター